

BUTDOCK 90



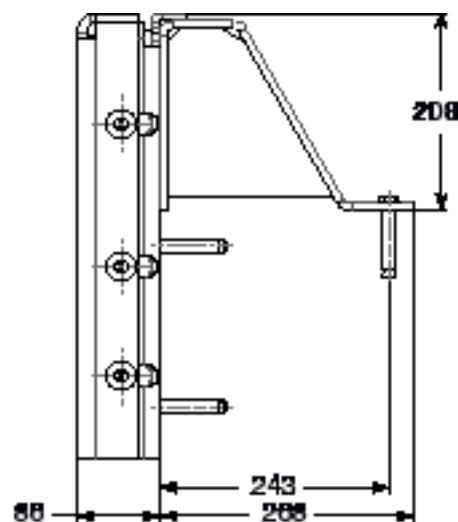
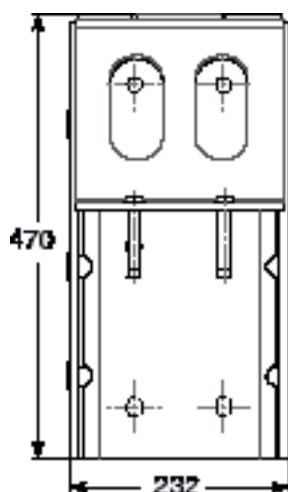
93.950.757

Ce butoir de très faible épaisseur avec ressort absorbe les chocs des véhicules lors des mises à quai.

Produit très résistant, recommandé pour les trafics intenses.

Résiste aux frottements, à la montée et descente du véhicule lors de son chargement ou déchargement.

- Poids : 75 Kg la paire
- Finition galvanisée



93.950.755
Butoir
H = 350 mm.



93.950.756
Butoir
H = 470 mm.



93.950.758
Butoir avec réhausse
H = 100 mm.



93.950.759
Butoir avec platine
rallongée.