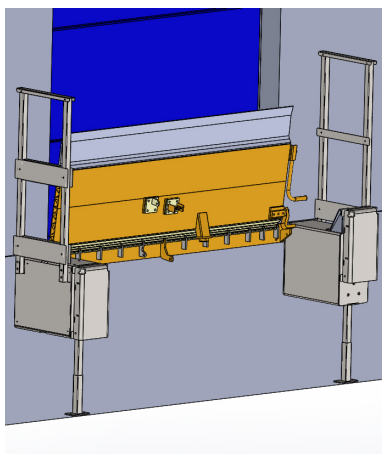


## BUTDOCK 100



Développé et conçu par notre service Recherche et Développement, parfaitement adapté pour un usage intensif afin d'amortir les véhicules à quai, le BUTDOCK 100 assure également la **protection du quai et du bâtiment** lors des opérations de (dé)chargement.

Sa **conception en acier** et notamment sa plaque de choc de 10 mm d'épaisseur renforcée par les 4 **butoirs caoutchouc** intégrés, lui confèrent une **haute résistance à la déformation**, assurant ainsi une **longue durée de vie**.

La **nouveauté** réside dans sa **conception** parfaitement **épurée** grâce aux éléments de fixation situés à l'intérieur du butoir, **plus aucune goupille apparente**. Le BUTDOCK 100 est alors **très facile à installer** : la plaque de choc vient uniquement se glisser par dessus le coffre.

Préconisation : **Rehausse en option** afin d'éviter que le véhicule ne passe au dessus du quai.



- ▶ **Très facile à installer** : la plaque se glisse sur le coffre
- ▶ **Conception épurée** : fixations intérieures
- ▶ **Robuste** : plaque de choc de 10 mm



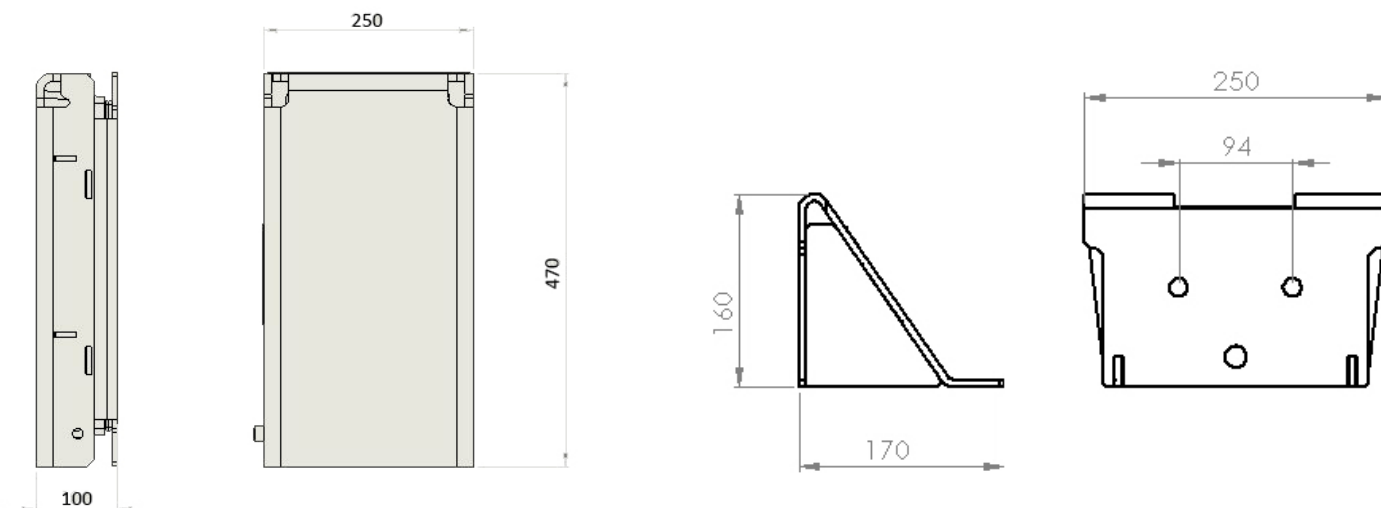
Vue côté :  
conception épurée



# INFORMATIONS TECHNIQUES

Plan BUTDOCK 100

Plan Rehausse



Produit	Référence	Dimensions (mm) h x l x p	Poids (kg)	Matière
BUTDOCK 100	<b>93.950.889</b>	470 x 250 x 100	25	Acier zingué blanc Caoutchouc
Réhausse	<b>93.950.889 RE</b>	160 x 250 x 170	5	Acier

Kit de visserie pour BUTDOCK 100	Références
2 vis	<b>S0014 12-16X35</b>
2 écrous	<b>S0010 16</b>